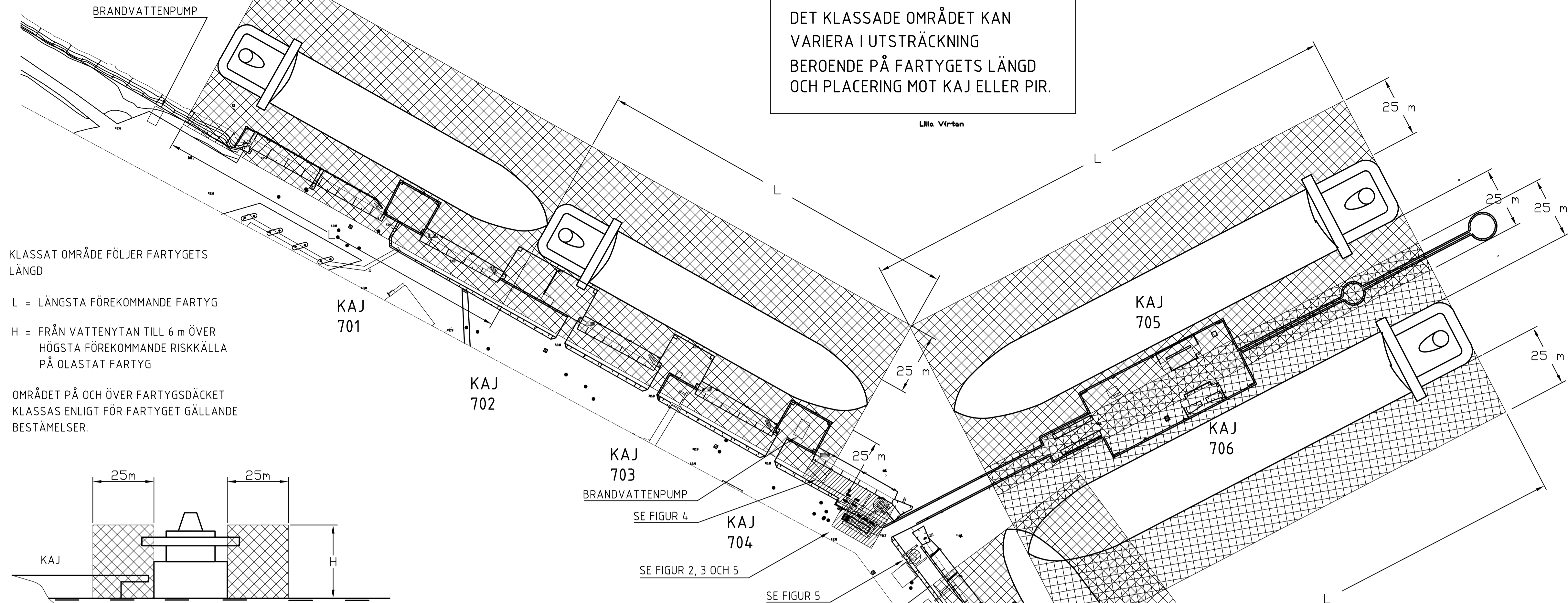


DET KLASSADE OMRÅDET KAN VARIERA I UTSTRÄCKNING BEROENDE PÅ FARTYGETS LÄNGD OCH PLACERING MOT KAJ ELLER PIR.

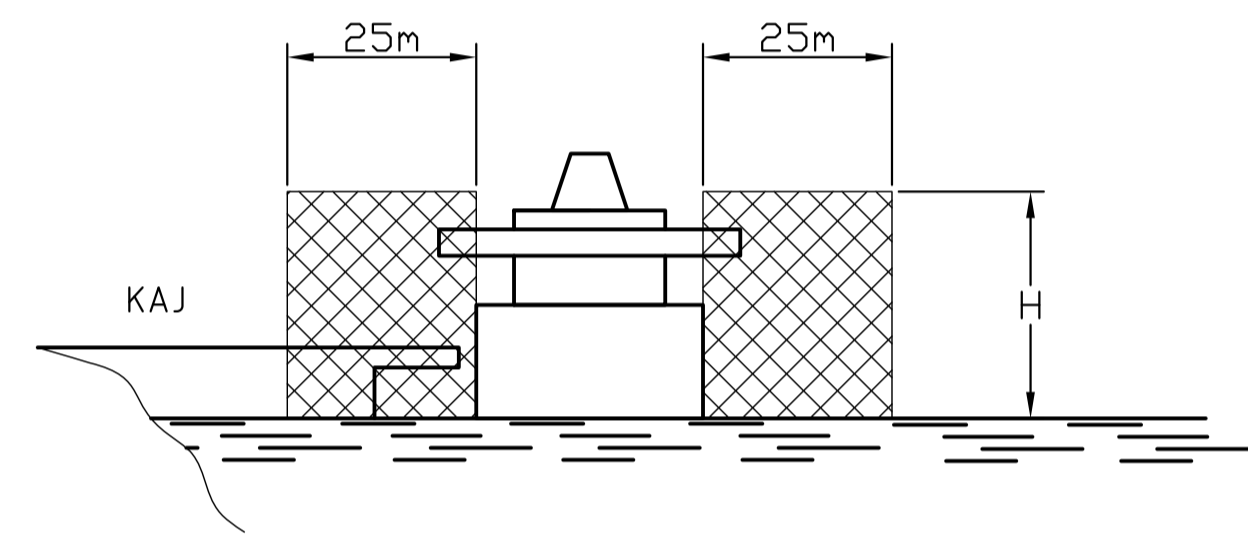


KLASSAT OMRÅDE FÖLJER FARTYGETS LÄNGD

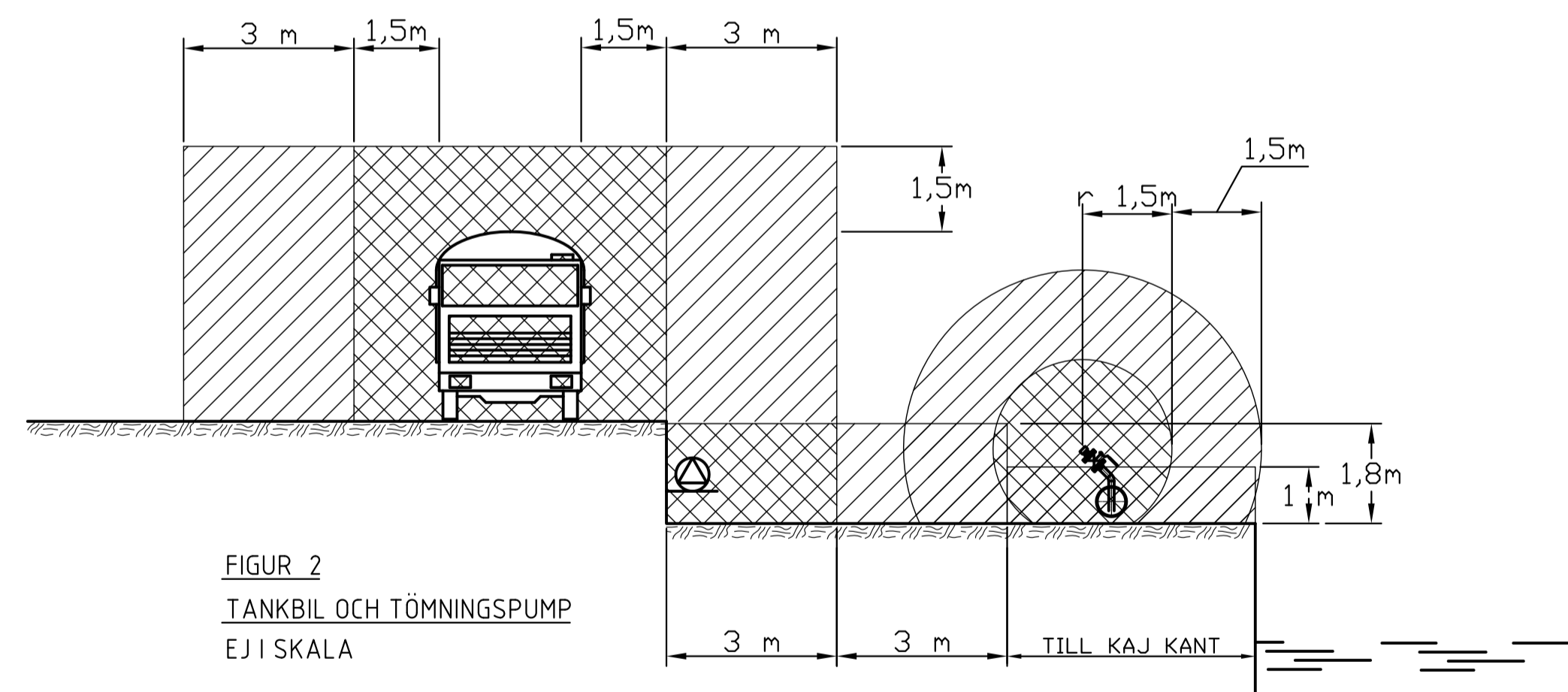
L = LÄNGSTA FÖREKOMMANDE FARTYG

H = FRÅN VATTENYTAN TILL 6 m ÖVER HÖGSTA FÖREKOMMANDE RISKKÄLLA PÅ OLASTAT FARTYG

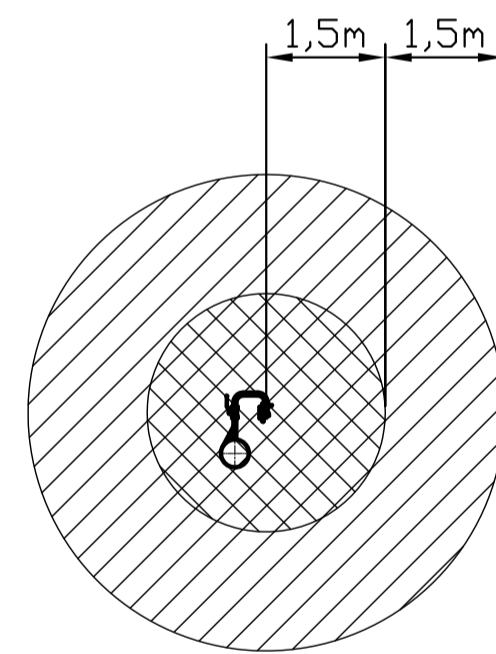
OMRÅDET PÅ OCH ÖVER FARTYGSDÄCKET KLASSAS ENLIGT FÖR FARTYGET GÄLLANDE BESTÄMELSER.



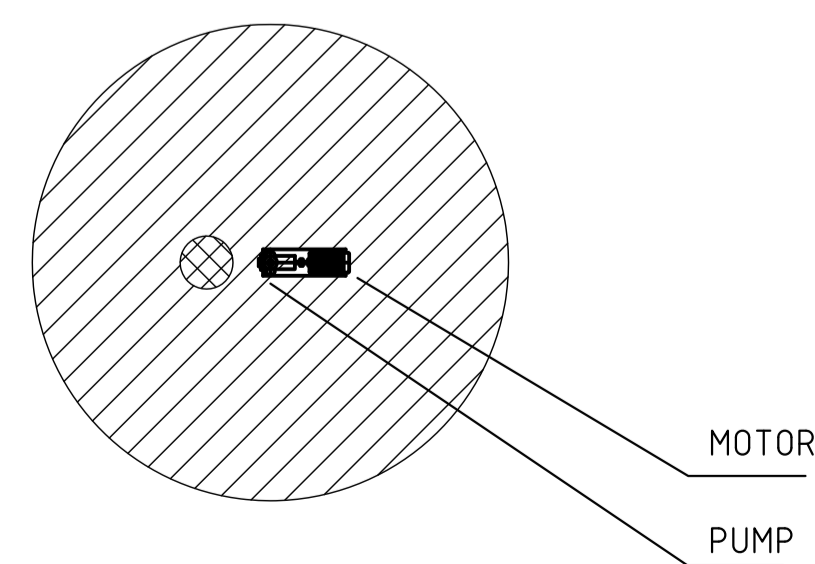
FIGUR 1
OLJEKAJ
EJI SKALA



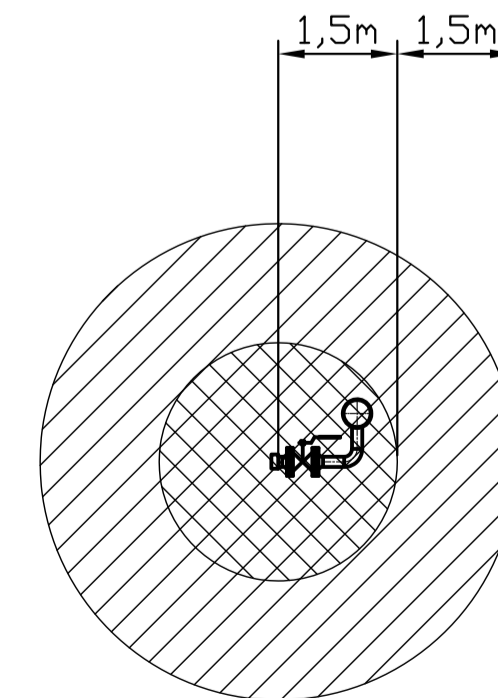
FIGUR 2
TANKBIL OCH TÖNNINGSPUMP
EJI SKALA



FIGUR 4
AVLUFTNING
EJI SKALA



FIGUR 3
PUMP UTOMHUS
EJI SKALA



FIGUR 5
AVTAPPNING
EJI SKALA

FARTYGSKAJER OCH PIR

ZON 1: UTMED FARTYGETS SIDOR HORIZONTALT TILL EN LÄNGD MOTSVARANDE LÄNGSTA FÖREKOMMANDE FARTYG OCH EN BREDD AV 25 m MÄTT VINKELRÄTT FRÅN KAJKANT OCH FRÅN YTTRE FARTYGSSIDAN OCH VERTIKALT FRÅN VATTENYTAN (MARKYTAN) TILL ETT PLAN 6 m ÖVER HÖGSTA FÖREKOMMANDE RISKKÄLLA PÅ OLASTAT FARTYG.

SE FIGUR 1.

FÖRKLARING

TILL GRUND FÖR DENNA EX-OMRÅDESKLASSNING LIGGER EUROPEAN STANDARD EN 60079-10 KLASSNING AV EXPLOSIONSFARLIGA OMRÅDEN

RISKOMRÅDEN

- ZON 0
- ZON 1
- ZON 2

HÄNVISNING

FÖR ANLÄGGNINGSBESKRIVNING OCH ÄMNESFÖRTECKNING SE TEXT DOKUMENT 1817-klpl

2013-03-23

AB OLJEPLANERING

VARUVÄGEN 9
125 30 ÄLVSJO
www.oljeplanering.se

Tel. 08-761 22 80
Fax 08-795 78 88

RITAD: KONSTR. AV: GRANSKAD AV: ARBETSNUMMER: 1817
STOCKHOLM 2000-04-10

STOCKHOLMS HAMN AB
ENERGIHAMNEN LOUDDEN

KLASSNINGSRITNING VID LOSSNING OCH LASTNING AV FARTYG VID PIR OCH KAJ
SKALA 1:1000

KOD TYP PDS: AutoCad
RITNINGNUMMER: SH-1817-100

PLAN
FARTYGSKAJ OCH PIR
SKALA 1:1000

This design is the property of AB Oljeplanering and may not without permission be used for other projects. It is protected by the Swedish copyright law of 1960.

Den här ritning är AB Oljeplanering:s egendom och får inte utan tillstånd användas för annat ändamål än skydd enligt 1960 års lag om upphovsrätt.