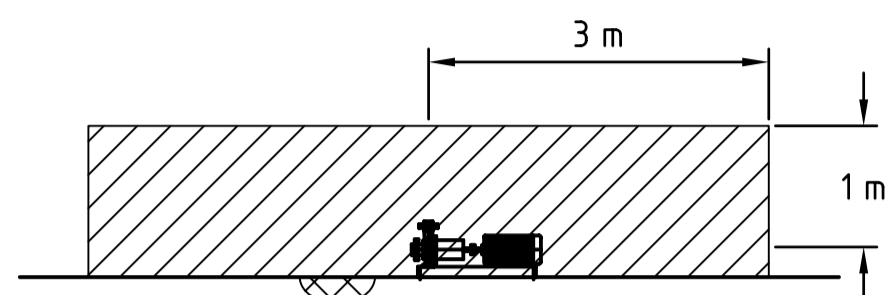


**TÖMNINGSPUMP UTOMHUS**

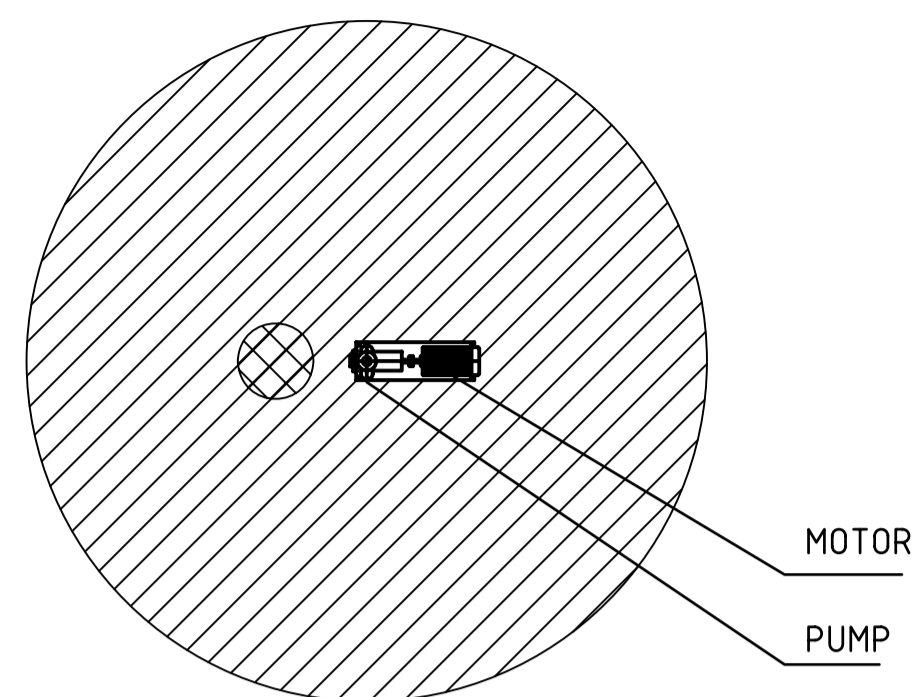
ZON 1: 1 LÅGPUNKTSANNORDNING UNDER MARKNIVÅ

ZON 2: 3 m HORIZONTELL UTBREDDNING KRING PUMPEN. VERTIKALT FRÅN GOLV TILL 1 m ÖVER PUMPEN.

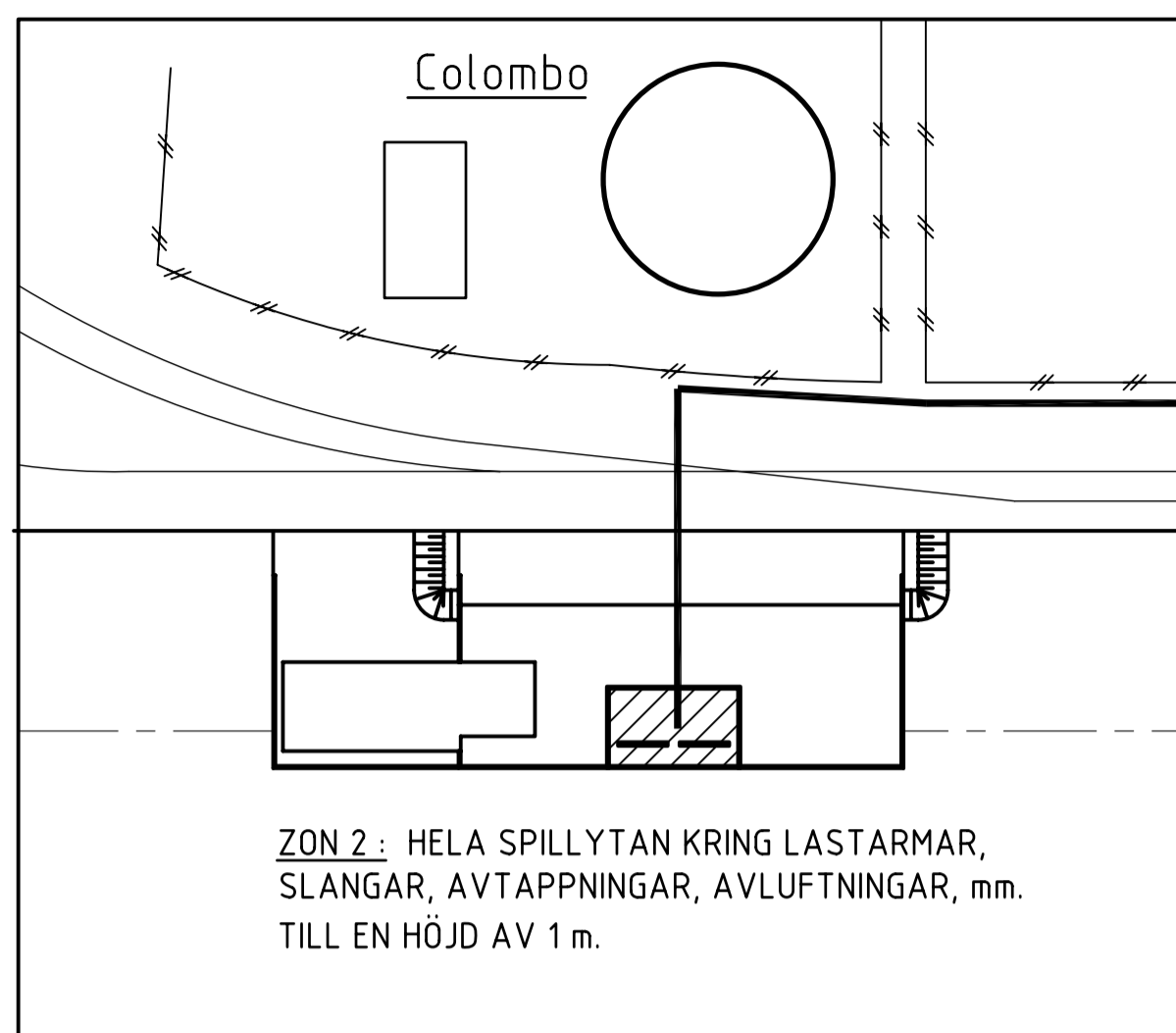
SE FIGUR 2.



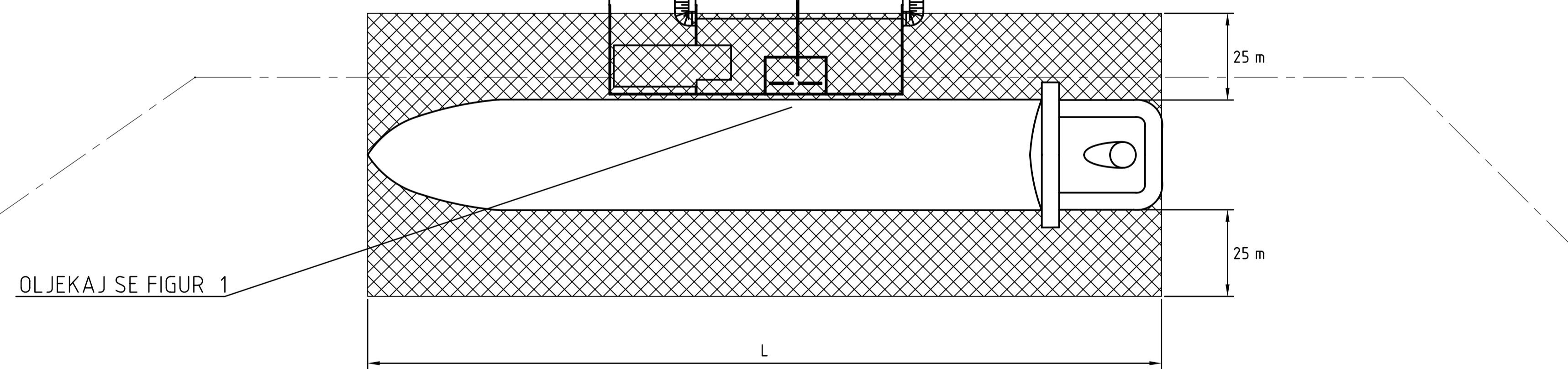
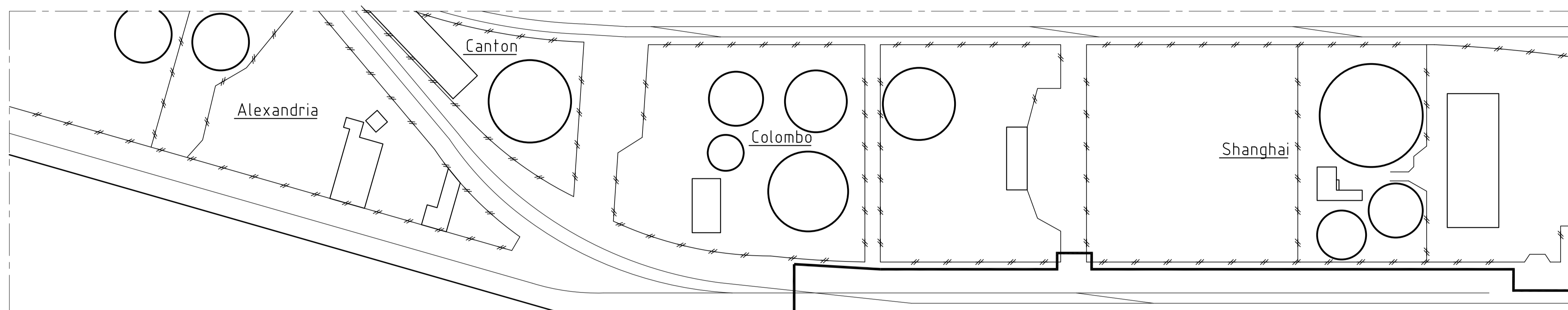
FIGUR 2  
PUMP UTOMHUS  
EJ I SKALA



**KLASSNING DÅ TANKFARTYG INTE LIGGER VID KAJ**



ZON 2: HELA SPILLYTAN KRING LASTARMAR, SLANGAR, AVTAPNINGAR, AVLUFNINGAR, m.m. TILL EN HÖJD AV 1 m.



OLJEKAJ SE FIGUR 1

**FÖRKLARING**

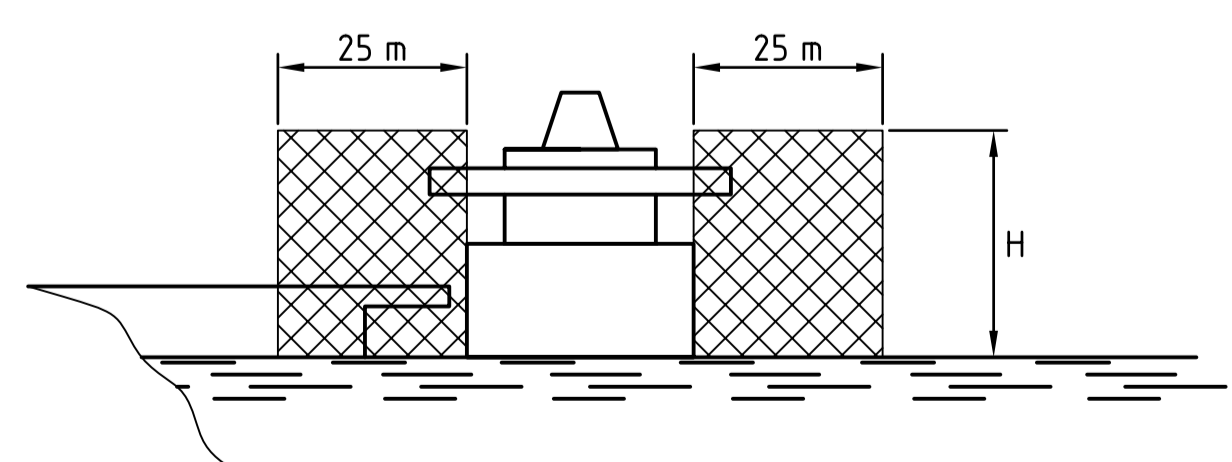
**RISKOMRÅDEN**

- ZON 0
- ZON 1
- ZON 2

SS-EN 50 014 EPLOSIONSSKYDDAD ELEKTRISK MATERIEL - ALLMÄNNA FÖRDRINGAR  
TÄNDKLASS T2, EXPLOSIONSGRUPP IIA  
TILL GRUND FÖR DENNA EX-OMRÅDESKLASSNING LIGGER EUROPEAN STANDARD EN 60079-10

L = LÄNGSTA FÖREKOMMANDE FARTYG  
H = FRÅN VATTENYTAN TILL 6 m ÖVER HÖGSTA FÖREKOMMANDE RISKKÄLLA PÅ OLASTAT FARTYG

OMRÅDET PÅ OCH ÖVER FARTYGSÄCKET KLASSAS ENLIGT FÖR FARTYGET GÄLLANDE BESTÄMELSER.



**FARTYGSKAJ MED MARINSVÄNGARMAR**

ZON 1: UTMED FARTYGETS SIDOR HORIZONTALT TILL EN LÄNGD MOTSVARANDE LÄNGSTA FÖREKOMMANDE FARTYG OCH EN BREDD AV 25 m MÄTT VINKELRÄTT FRÅN KAJKANT OCH FRÅN YTTRE FARTYGSIDAN OCH VERTIKALT FRÅN VATTENYTAN (MARKYTAN) TILL ETT PLAN 6 m ÖVER HÖGSTA FÖREKOMMANDE RISKKÄLLA PÅ OLASTAT FARTYG. SE FIGUR 1.

FIGUR 1  
OLJEKAJ  
EJ I SKALA

A	ALLMÄN REV	JH	2007.09.30
A	ALLMÄN REV	JH	2000.05.18
REG	ANT	REGISTRERINGEN AVSER	SIGN DATUM
<b>AB OLJEPLANERING</b>		<b>STOCKHOLMS HAMNAR AB</b>	
SÖRTERARGATAN 16 162 50 VÄLLINGBY		Tel: 08-761 22 80 Fax: 08-795 78 58	
STAD: KONSTR AV		ARBETSNUMMER	
JH	1723	SKALA -	
STOCKHOLM	1997-10-01	KOD TYP-POS	REG
AutoCad		1723-100	B